

**Digitale Kühltheke  
Kompakt-Kühltheke mit 4 Schubladen  
250lt, +2+10°C, AISI 304, ohne  
Arbeitsplatte R290****Technisches Datenblatt**ARTIKEL # \_\_\_\_\_  
MODELL # \_\_\_\_\_

NAME # \_\_\_\_\_

SIS # \_\_\_\_\_

AIA # \_\_\_\_\_



725112 (SAL25N04)

Kompakt-Kühltheke mit 4  
Schubladen 250lt, +2+10°C,  
AISI 304, ohne Arbeitsplatte  
R290**Kurzbeschreibung****Artikel Nr.** \_\_\_\_\_

Komplett aus Edelstahl 304 AISI gefertigt. Keine Arbeitsplatte. Polyurethanschäum hoher Dichte, 50 mm dick, mit Cyclopentan-Injektion. Höhenverstellbare Füße. Unteres Kühlfach zur Aufnahme von GN 1/1-Behältern, ausgestattet mit 4 Schubladen. Eingebaute Kühleinheit. Belüftet. Kältemittel R290. Digitales Bedienfeld. Automatische Verdunstung des Tauwassers. Ablassventil. Geeignet für den Betrieb bei Umgebungstemperaturen bis zu +43°C. Temperaturbereich: +2+10° C. FCKW- und HFCKW-frei.

**Hauptmerkmale**

- Temperatur von 2 °C bis 10 °C regelbar zum Lagern von Fleisch, Fisch und Milchprodukten.
- Umluftkühlung für schnelles Kühlen und gleichmäßige Temperaturverteilung.
- Automatische Tauwasserverdunstung und Vorinstallation für Abfluss.
- Konnektivität für Echtzeitzugriff auf angeschlossene Geräte über Fern- und Datenüberwachung (optionales Zubehör erforderlich).
- Digitale Bedienblende.
- Auflagen mit Kippsicherung für GN 1/1 Behälter.

**Konstruktion**

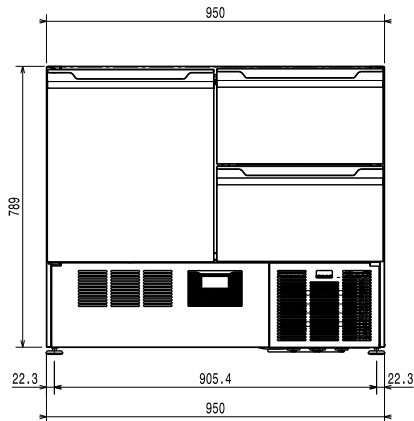
- IPX3 Schutzgrad.
- Frontseitiger Zugang zu allen Komponenten.
- Gerät mit Eigenkühlung.
- Ganz aus CNS 1.4301 für höchste Hygienestandards.
- Entwickelt und produziert in ISO 9001 und ISO 14001 zertifiziertem Werk.
- Gerät auf höhenverstellbaren Füßen.
- Gerundete Innenecken für leichte Reinigung.

**Optionales Zubehör**

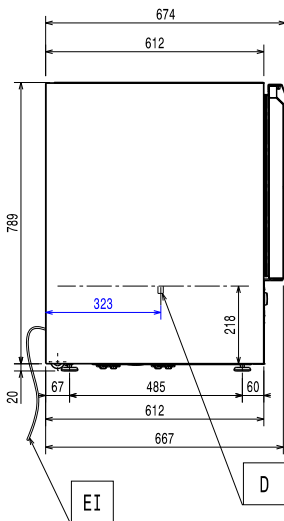
- 4 Rollen für 250-Liter-Kühltheke, PNC 880267   
Saladette
- Füße bis 900mm Höhe für 250lt PNC 881254   
Saladette

Genehmigung: \_\_\_\_\_

Front

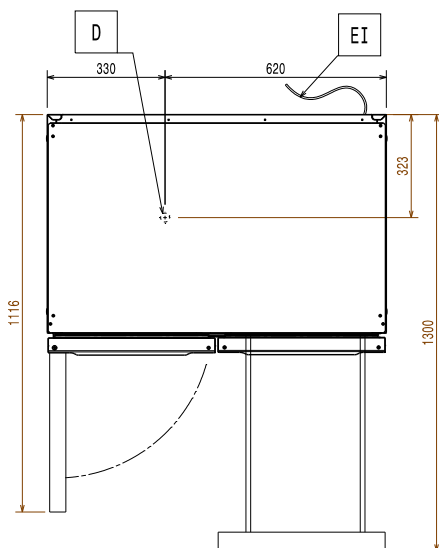


Seite



EI = Elektroanschluss

oben



### Elektrisch

Netzspannung: 725112 (SAL25N04) 220-240 V/1 ph/50 Hz

### Schlüsselinformation

Bruttokapazität: 250 lt  
 Nettorauminhalt: 94 lt  
**Built-in Compressor and Refrigeration Unit**  
 Außenabmessungen, Länge: 950 mm  
 Außenabmessungen, Tiefe: 700 mm  
 Außenabmessungen, Höhe: 809 mm  
 Tiefe bei geöffneter Tür: 1120 mm

### Kühlraten:

Kompressor-Leistung: 1/4 PS

### Zertifizierungen ISO

ISO Standards: ISO 9001; ISO 14001; ISO 45001; ISO 50001

### Nachhaltigkeit

Energieklassifizierung: (lt. EU-Verordnung 2015/1094) D  
 Jahresverbrauch/  
 Tagesverbrauch (in Übereinstimmung mit der EU-Verordnu 1100kWh/Jahr - 3kWh/24h  
**Hochleistungskühlagerschrank:**  
 (lt. EU-Verordnung EU 2015/1094) Normal duty (Kl.4)  
 EEI index: (in Übereinstimmung mit der EU-Verordnung 2015/1094) 54.19  
 Art des Kältemittels: R290  
 GWP Index 3  
 Kühlleistung: 314 W  
 Kühlmittelgewicht: 50 g

**Das EU-Energielabel vom 1. Juli 2016**

Die europäische Energielabel-Verordnung für gewerbliche Kühl- und Tiefkühlgeräte basiert auf Anforderungen, die für die in der EU vertriebenen gewerblichen Kühlschränke gelten. Diese Anforderungen sind darauf ausgelegt, die Energieeffizienz und den umweltfreundlichen Ansatz im Gewerbe zu fördern. Die europäische Energielabel-Verordnung gilt für alle Hersteller und Importeure, die Produkte innerhalb der EU verkaufen und vermarkten und sind verpflichtend anzuwenden.

Wichtig: Alle Produkte, die Energie über dem Mindestniveau verbrauchen, können ab dem 1. Juli 2016 innerhalb der EU nicht verkauft werden.

